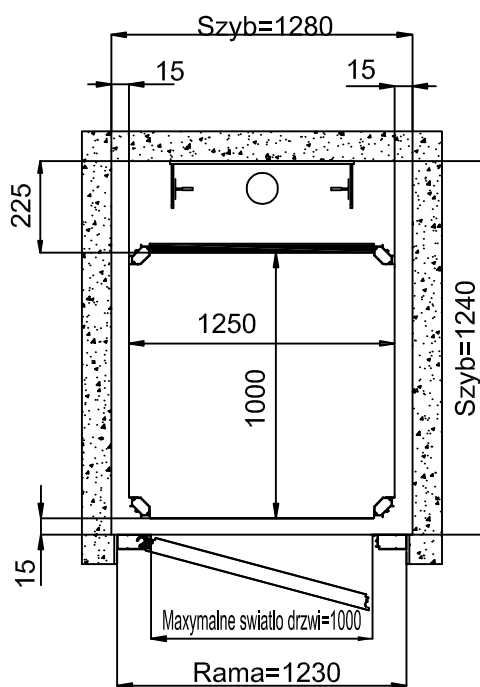
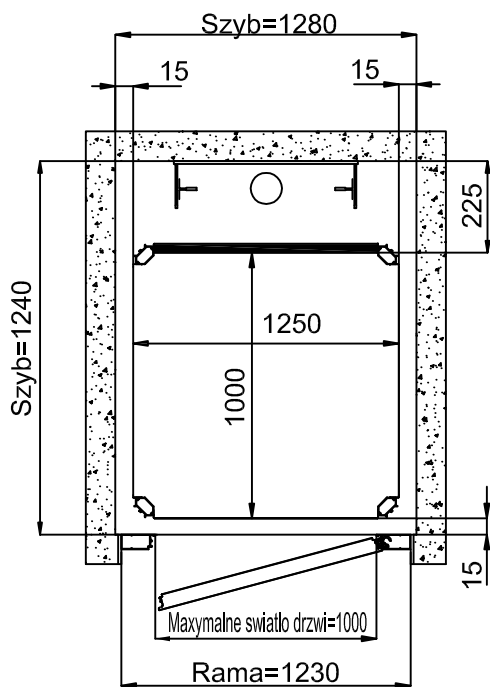


# Platforma pionowa E07-N

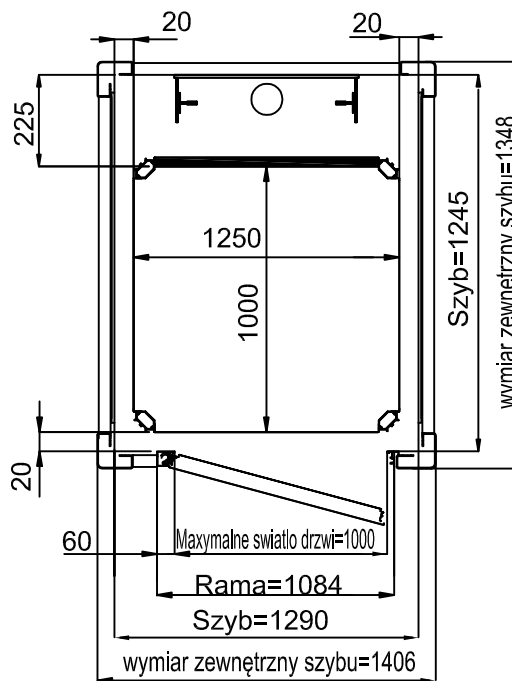
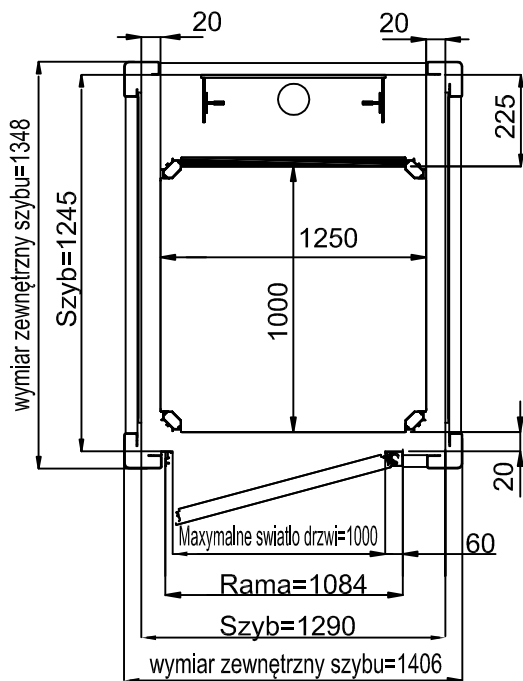
WYMIAR PLATFORMY  
1250x1000

WYMIAR  
UŻYTKOWY 1250x1000

DOJŚCIE Z PRZODU DRZWI STAŁOWE  
SZYB MUROWANY



DOJŚCIE Z PRZODU DRZWI ALUMINIOWE  
SZYB



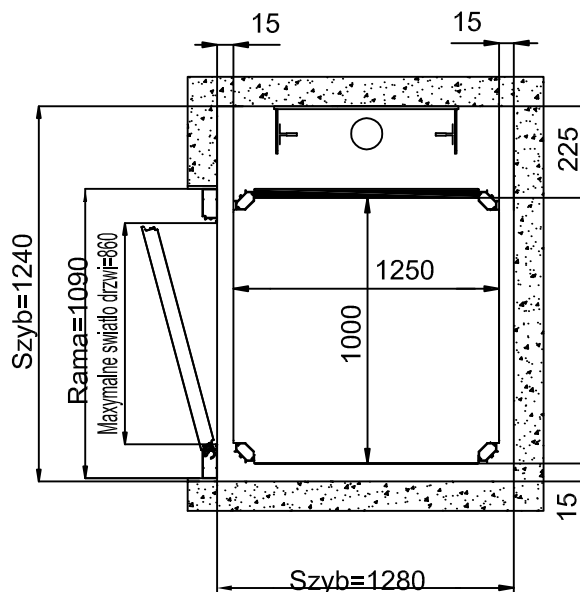
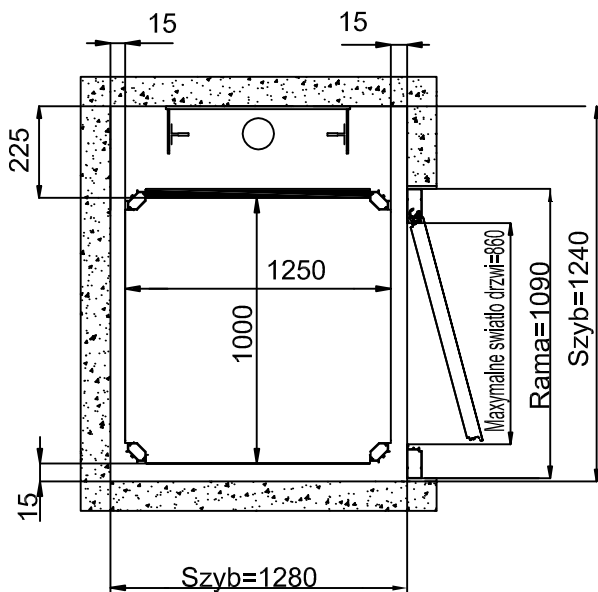
WSZYSTKIE WYMIARY W MM

# Platforma pionowa E07-N

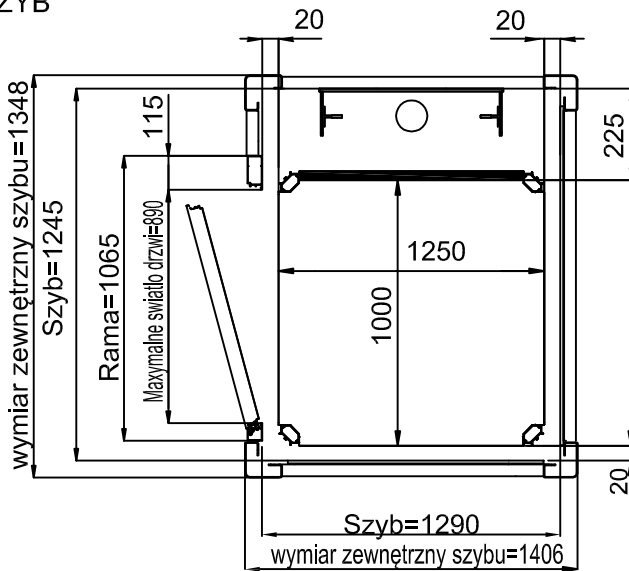
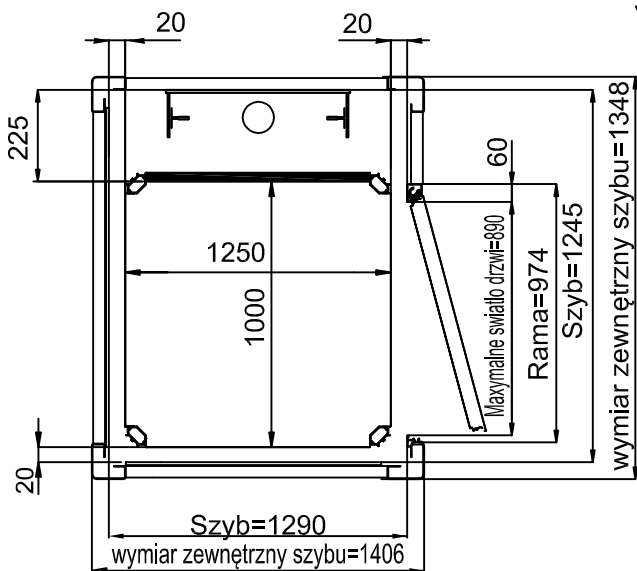
WYMIAR PLATFORMY  
1250x1000

WYMIAR  
UŻYTKOWY 1250x1000

## DOJŚCIE Z BOKU DRZWI STAŁOWE SZYB MUROWANY



## DOJŚCIE Z BOKU DRZWI ALUMINIOWE SZYB



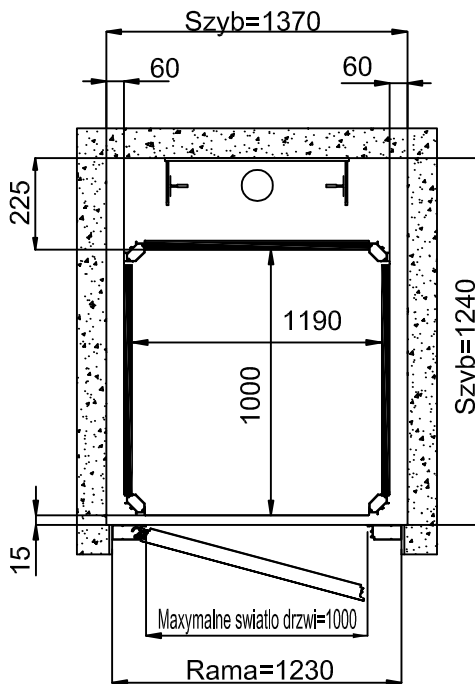
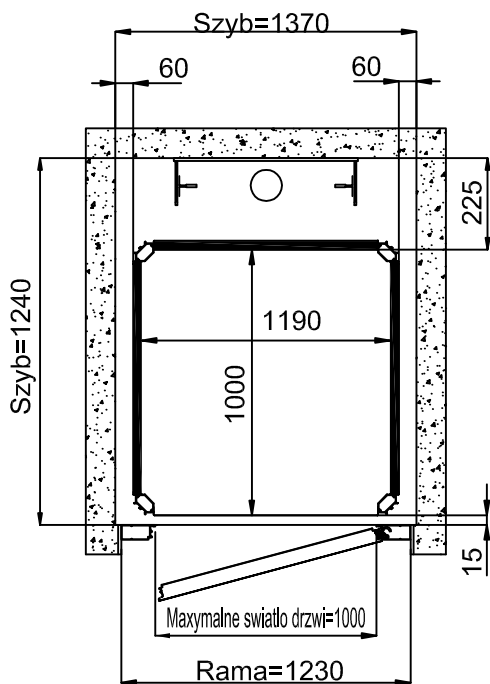
WSZYSTKIE WYMIARY W MM

# Platforma pionowa E07-N

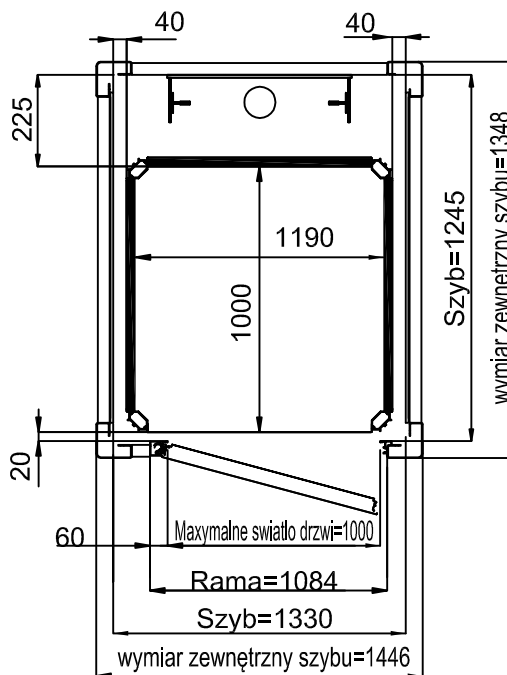
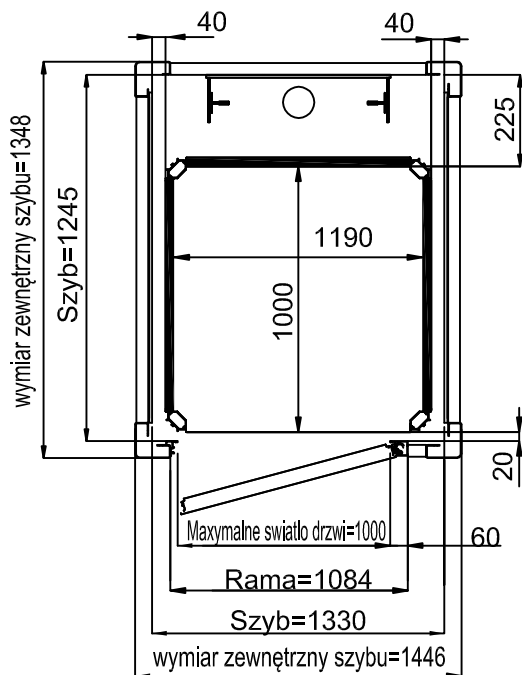
WYMIAR PLATFORMY  
1250x1000

WYMIAR  
UŻYTKOWY 1190x1000

DOJŚCIE Z PRZODU DRZWI STAŁOWE  
SZYB MUROWANY



DOJŚCIE Z PRZODU DRZWI ALUMINIOWE  
SZYB



WSZYSTKIE WYMIARY W MM

WYMIAR PLATFORMY

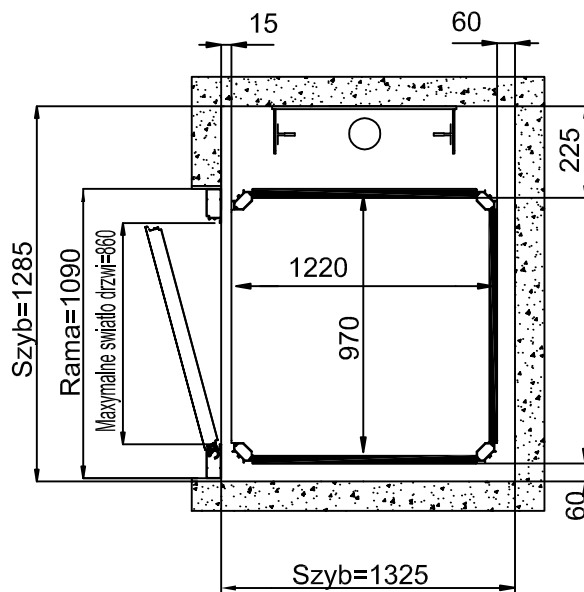
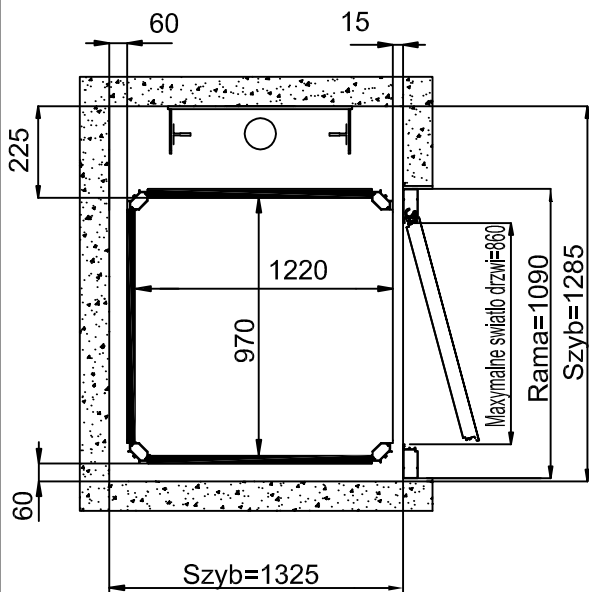
1250x1000

WYMIAR

UŻYTKOWY 1220x970

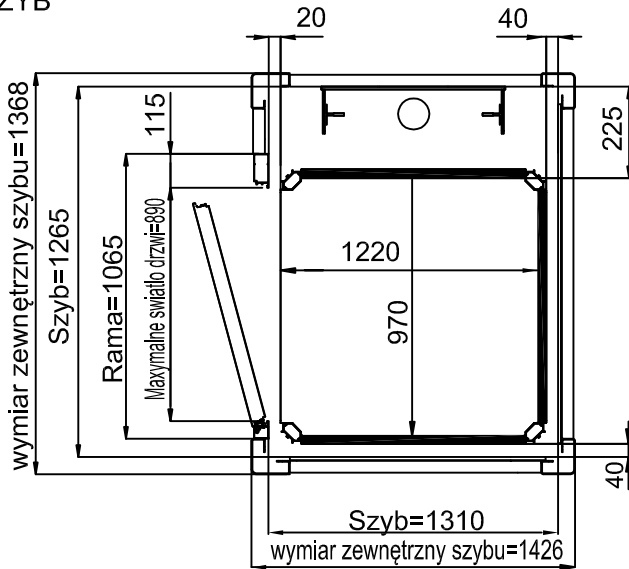
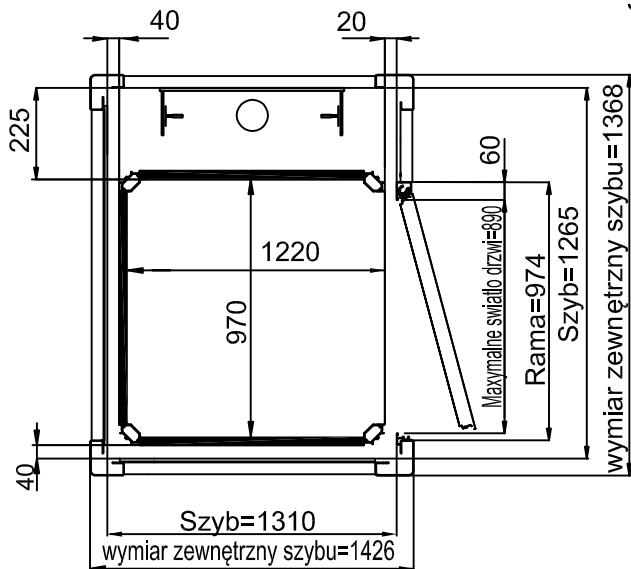
## DOJŚCIE Z BOKU DRZWI STALOWE

### SZYB MUROWANY



## DOJŚCIE Z BOKU DRZWI ALUMINIOWE

### SZYB



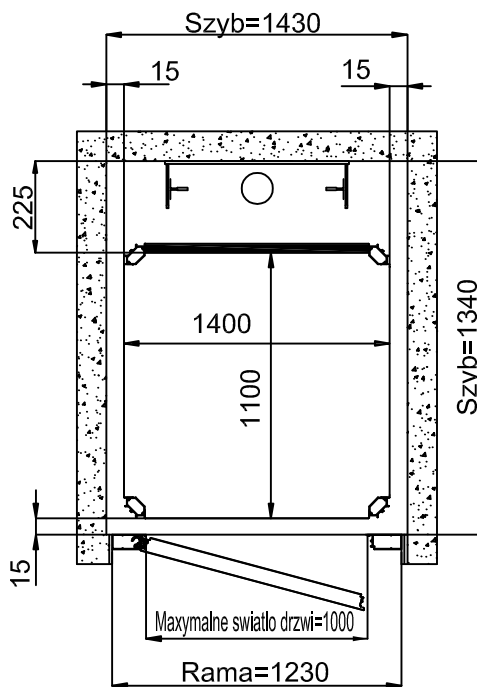
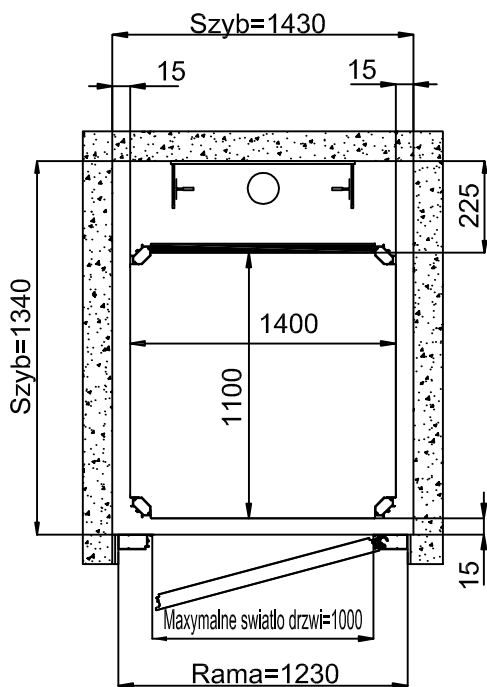
WSZYSTKIE WYMIARY W MM

# Platforma pionowa E07-N

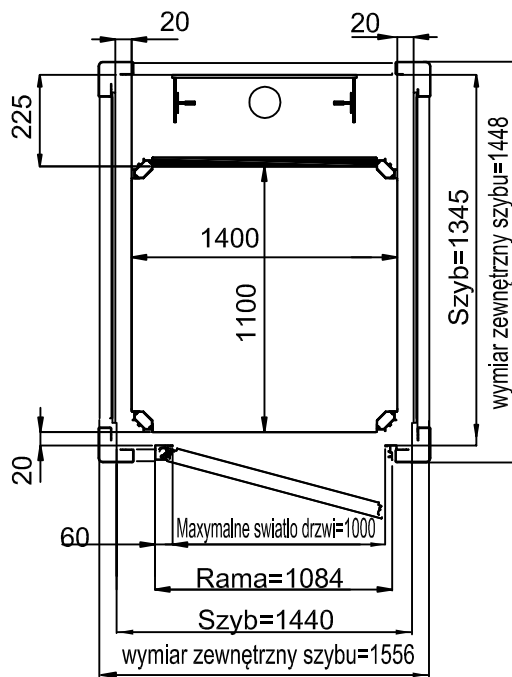
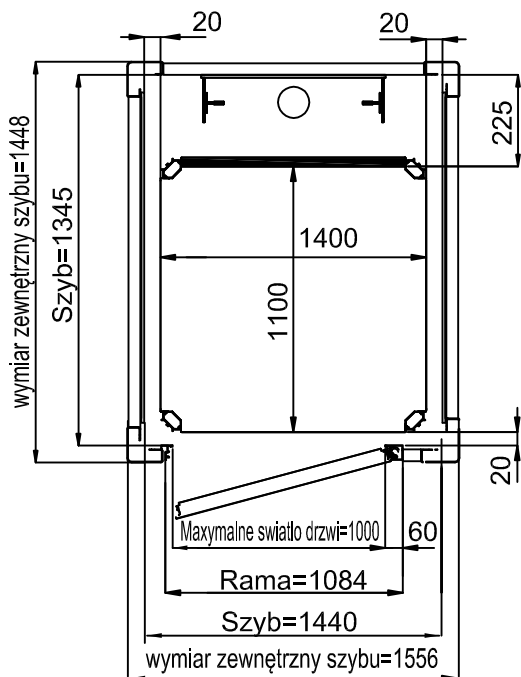
WYMIAR PLATFORMY  
1400x1100

WYMIAR  
UŻYTKOWY 1400x1100

DOJŚCIE Z PRZODU DRZWI STAŁOWE  
SZYB MUROWANY



DOJŚCIE Z PRZODU DRZWI ALUMINIOWE  
SZYB



WSZYSTKIE WYMIARY W MM

# Platforma pionowa E07-N

WYMIAR PLATFORMY

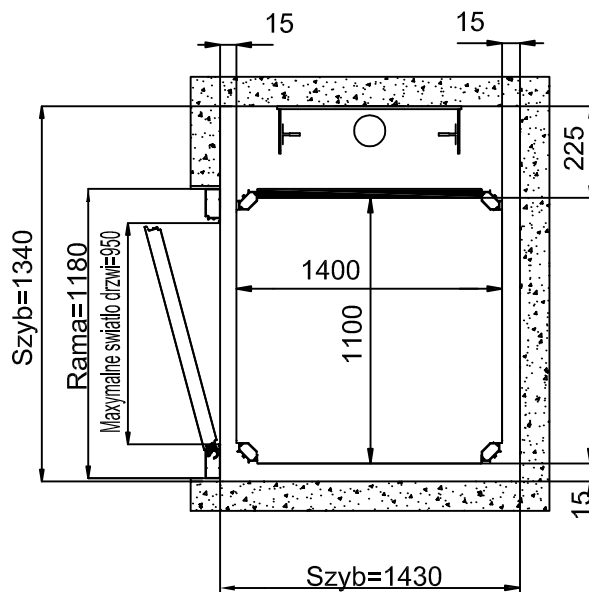
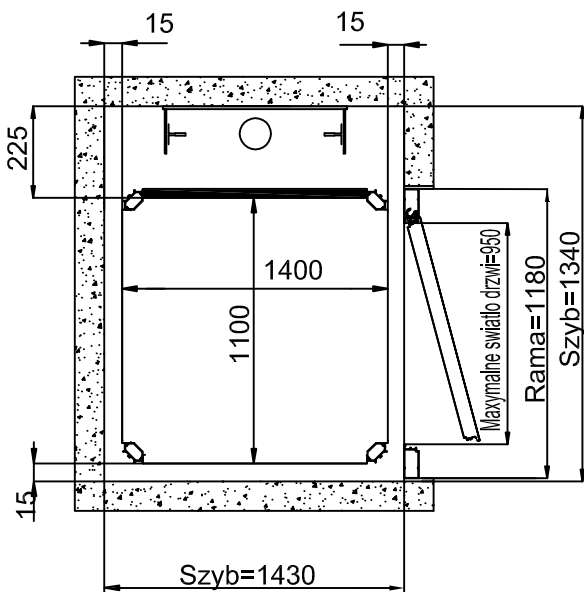
1400x1100

WYMIAR

UŻYTKOWY 1400x1100

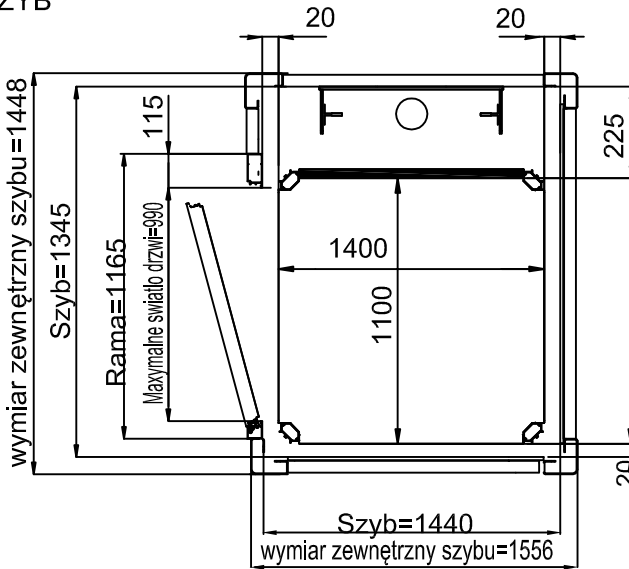
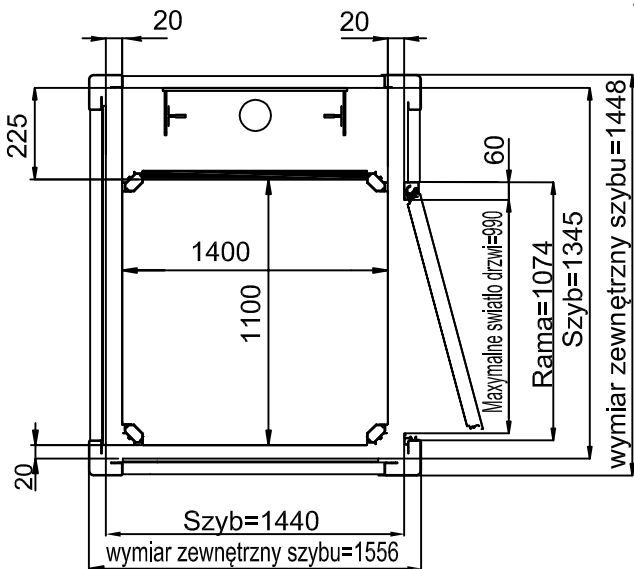
DOJŚCIE Z BOKU DRZWI STALOWE

SZYB MUROWANY



DOJŚCIE Z BOKU DRZWI ALUMINIOWE

SZYB



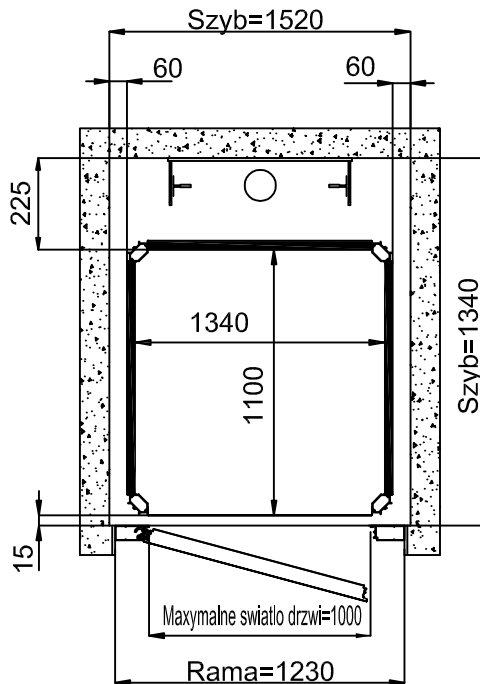
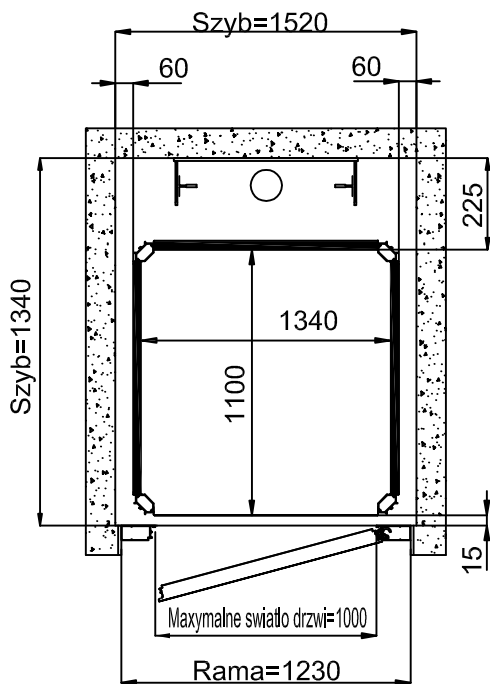
WSZYSTKIE WYMIARY W MM

# Platforma pionowa E07-N

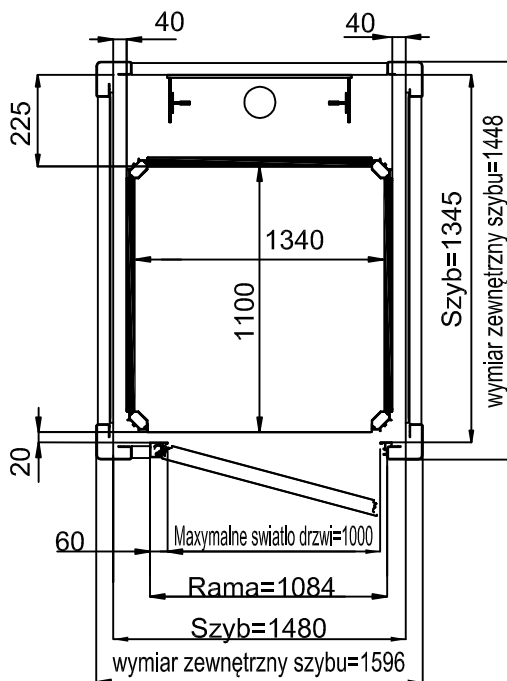
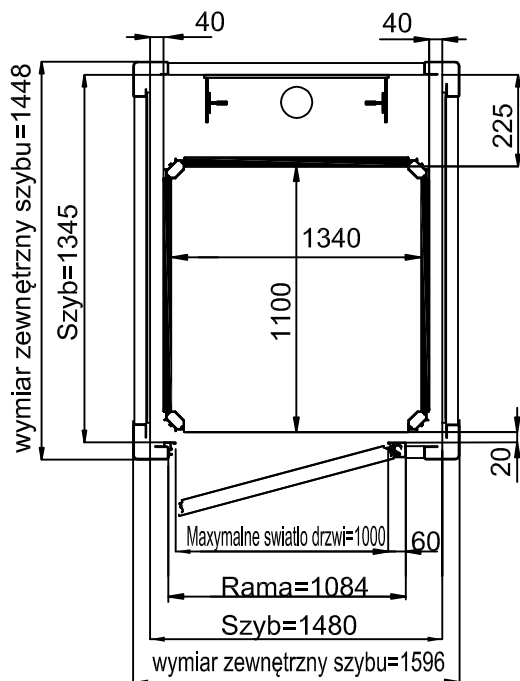
WYMIAR PLATFORMY  
1400x1100

WYMIAR  
UŻYTKOWY 1340x1100

DOJŚCIE Z PRZODU DRZWI STAŁOWE  
SZYB MUROWANY



DOJŚCIE Z PRZODU DRZWI ALUMINIOWE  
SZYB



WSZYSTKIE WYMIARY W MM

# Platforma pionowa E07-N

WYMIAR PLATFORMY

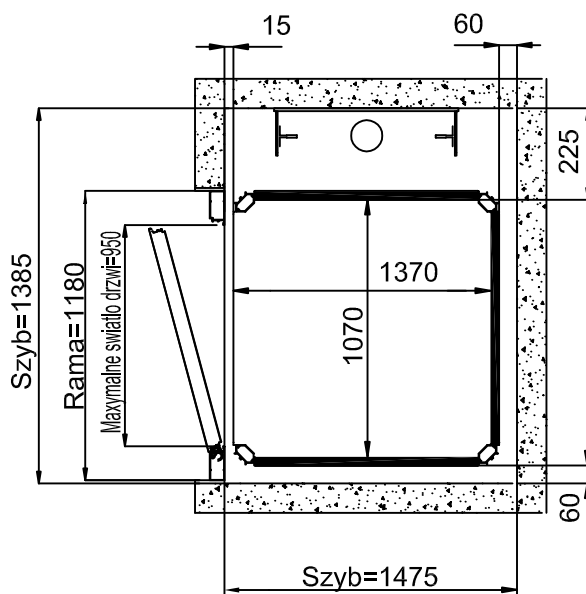
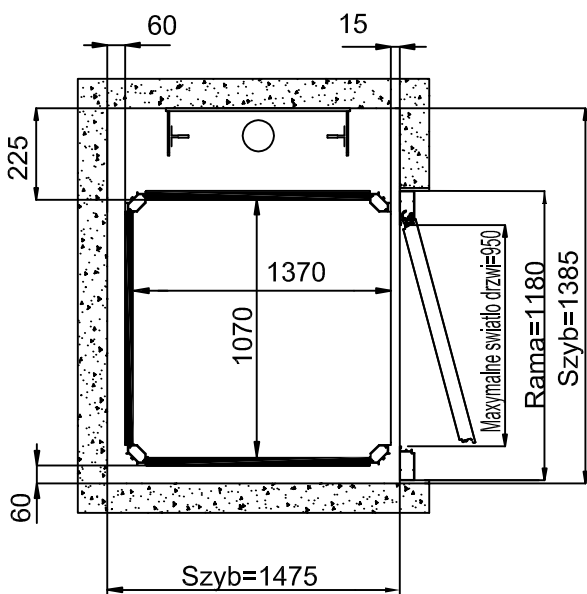
1400x1100

WYMIAR

UZYTKOWY 1370x1070

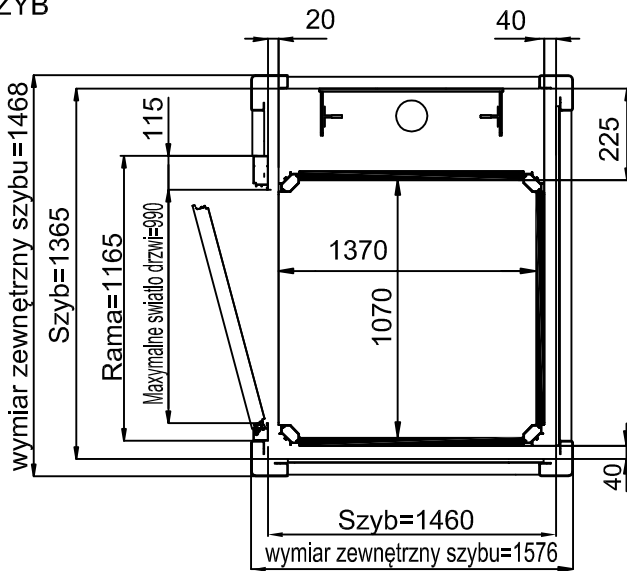
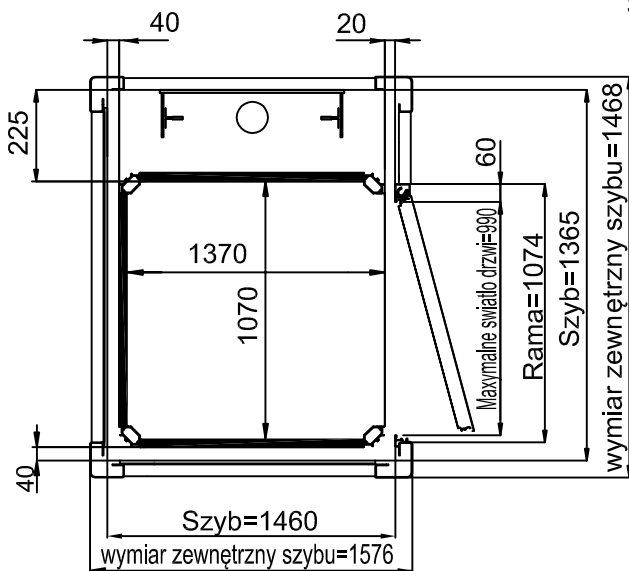
DOJŚCIE Z BOKU DRZWI STALOWE

SZYB MUROWANY



DOJŚCIE Z BOKU DRZWI ALUMINIOWE

SZYB



WSZYSTKIE WYMIARY W MM



# Platforma pionowa E07-N

## WYMIAR PLATFORMY

1300X1030

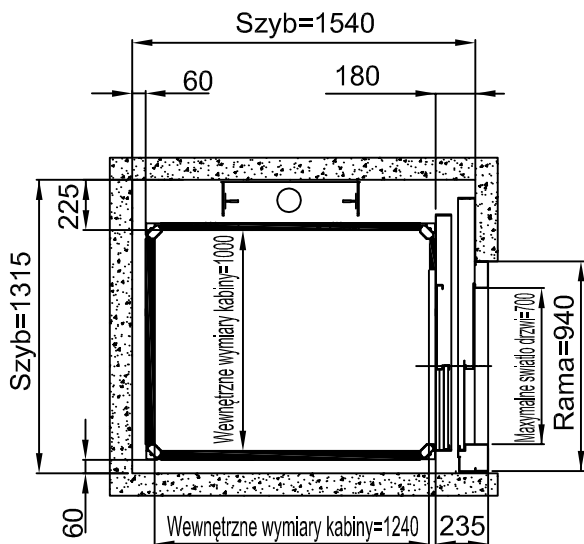
DRZWI TELESKOPOWE 700-800 mm (FERMATOR)

WYMIAR

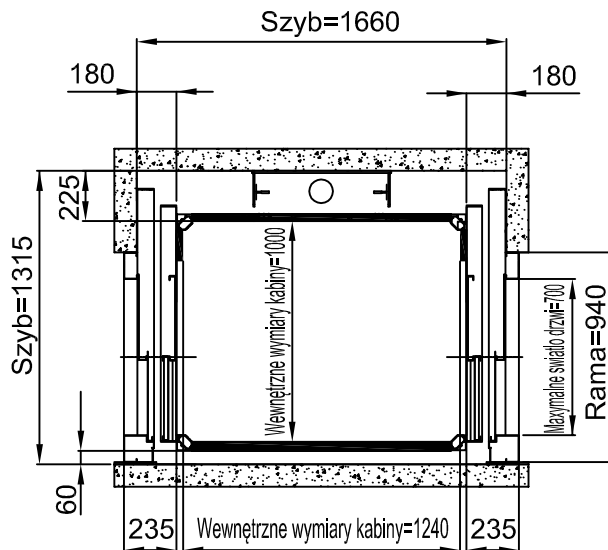
SZYB MUROWANY

UZYTKOWY 1240x1000

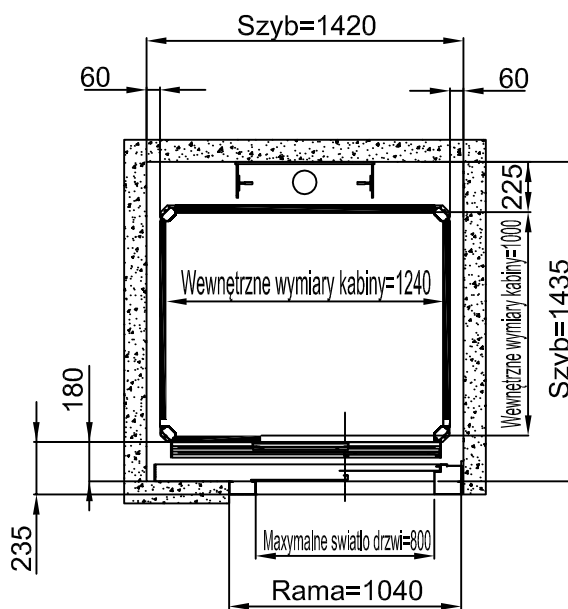
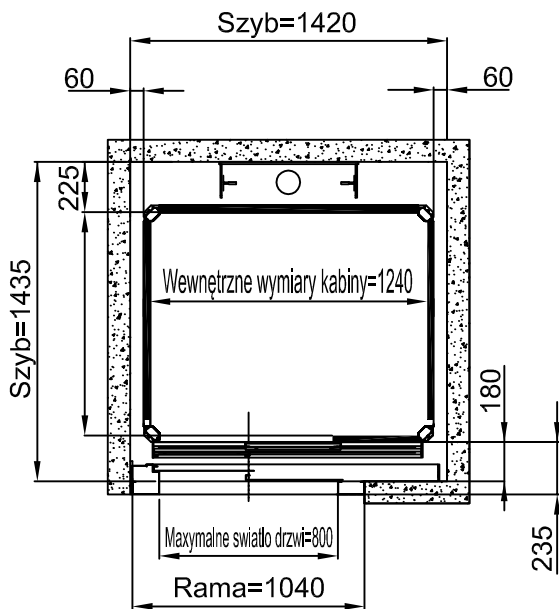
DOJŚCIE Z BOKU



PRZELOT



DOSTĘP DO PRZODU PO PRAWEJ STRONIE DRZWI - LEWY



WSZYSTKIE WYMIARY W MM

DATA	CODICE	
19-12-12	8673207	

## WYMIAR PLATFORMY

1300x1030

DRZWI TELESKOPOWE 700-800 mm (FERMATOR)

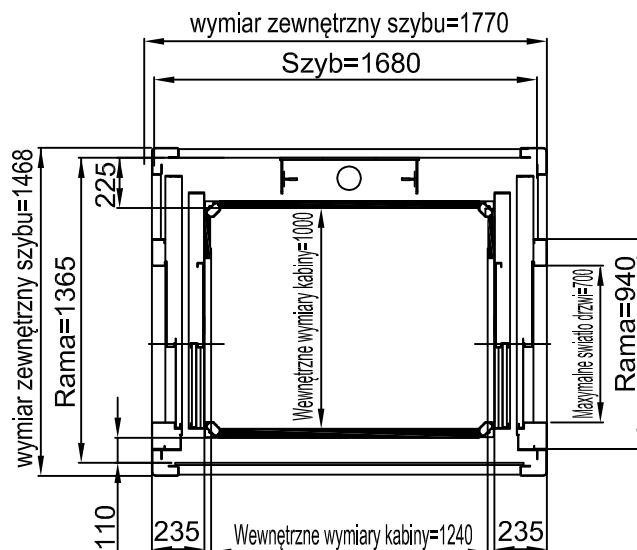
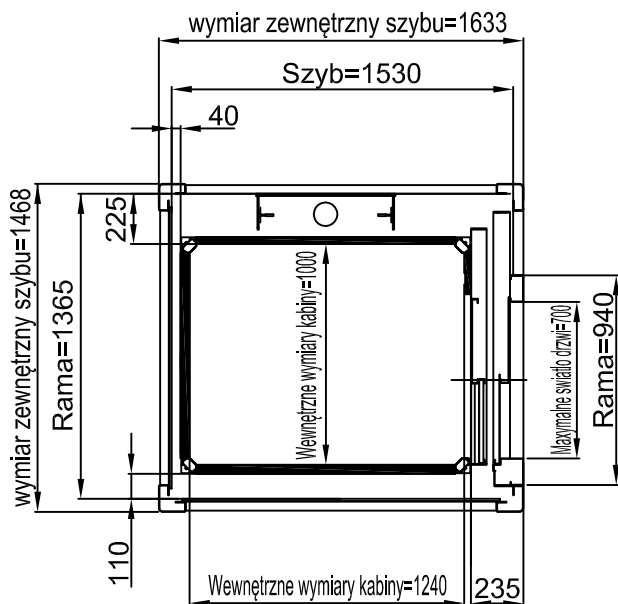
WYMIAR

SZYB

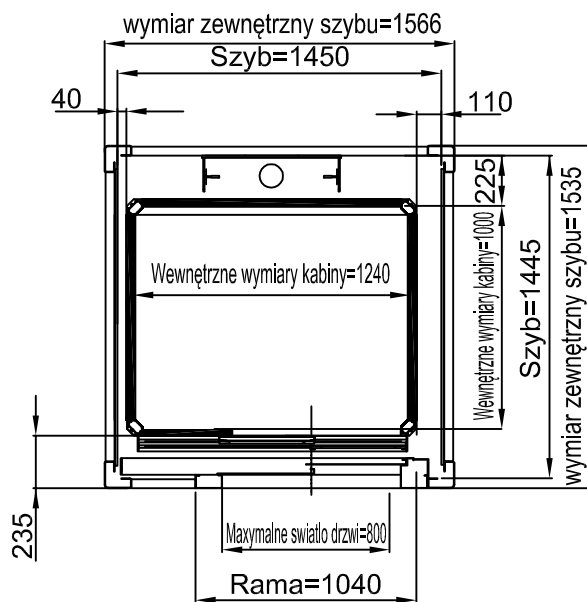
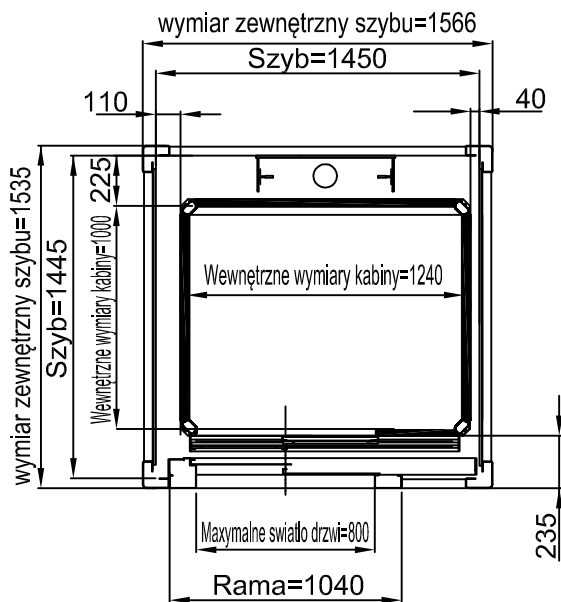
UŻYTKOWY 1240x1000

DOJŚCIE Z BOKU

PRZELOT



DOSTĘP DO PRZODU PO PRAWEJ STRONIE DRZWI - LEWY



WSZYSTKIE WYMIARY W MM

# Platforma pionowa E07-N

WYMIAR PLATFORMY

1460X1170

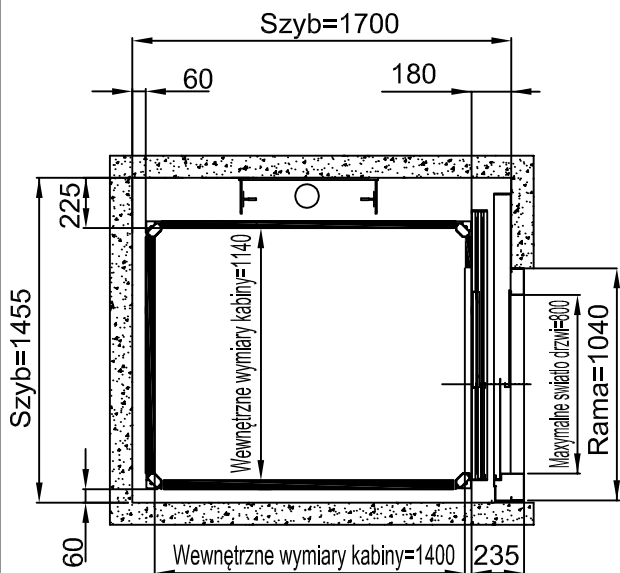
DRZWI TELESKOPOWE 800-900 mm (FERMATOR)

WYMIAR

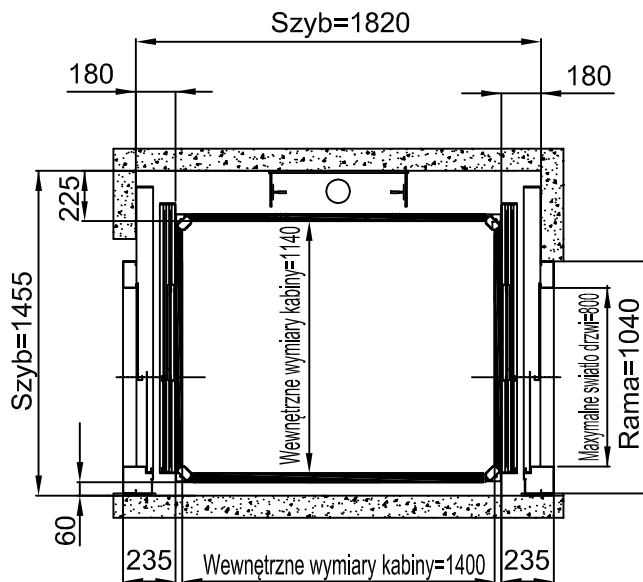
UZYTKOWY 1400x1140

SZYB MUROWANY

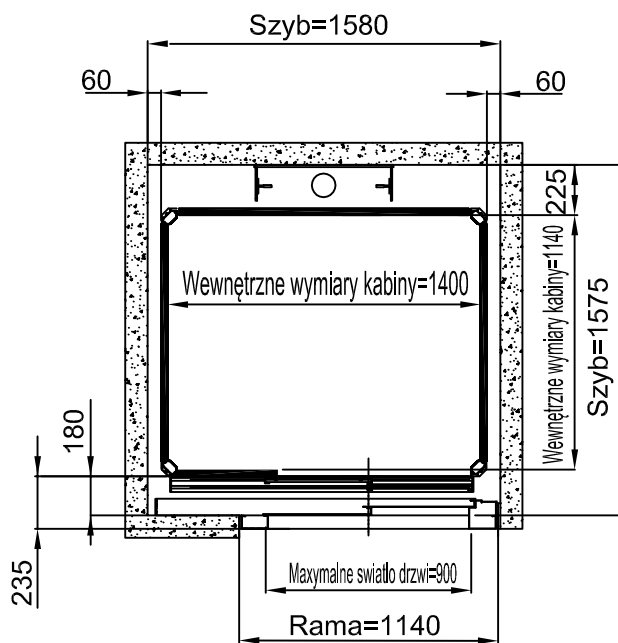
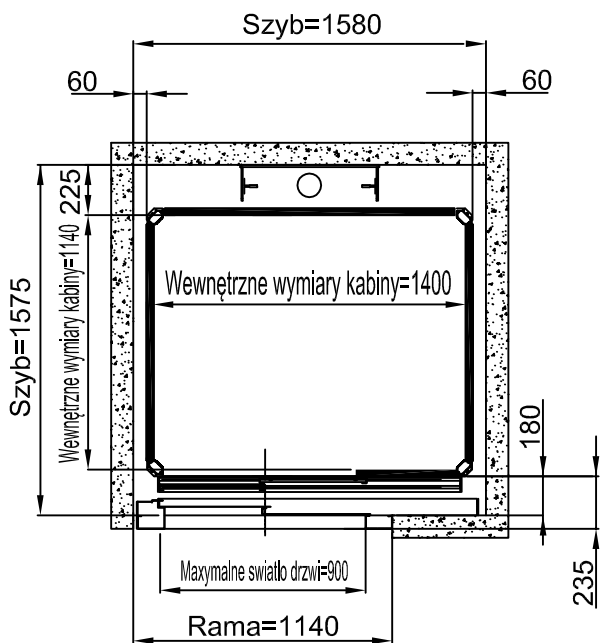
DOJŚCIE Z BOKU



PRZELOT



DOSTĘP DO PRZODU PO PRAWEJ STRONIE DRZWI - LEWY



WSZYSTKIE WYMIARY W MM

**WYMIAR PLATFORMY**

1460X1170

DRZWI TELESKOPOWE 800-900 mm (FERMATOR)

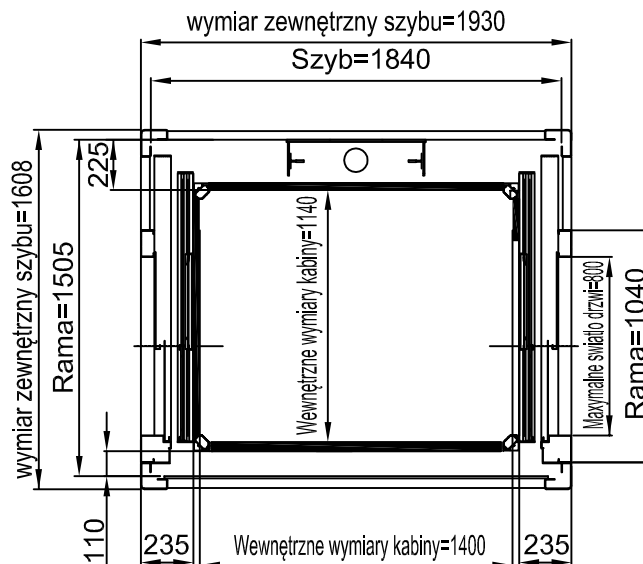
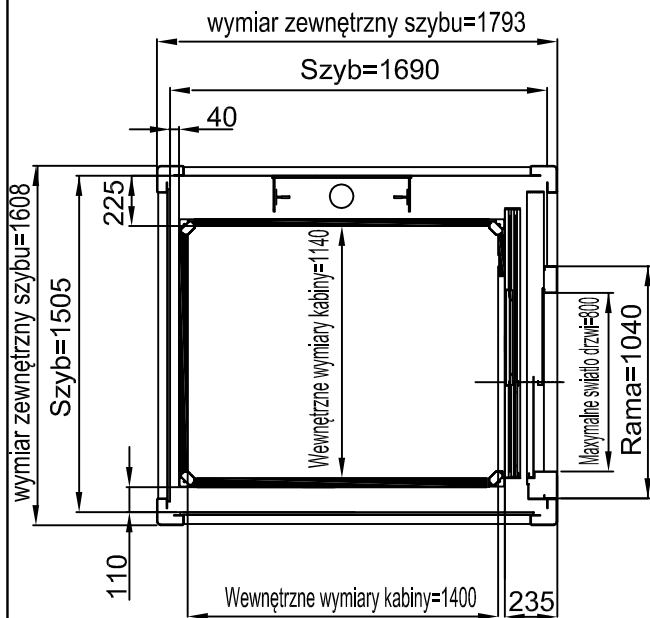
WYMIAR

UZYTKOWY 1400x1140

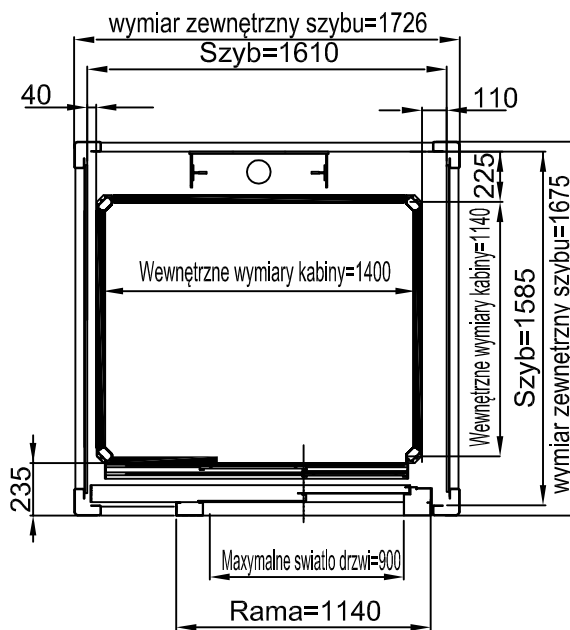
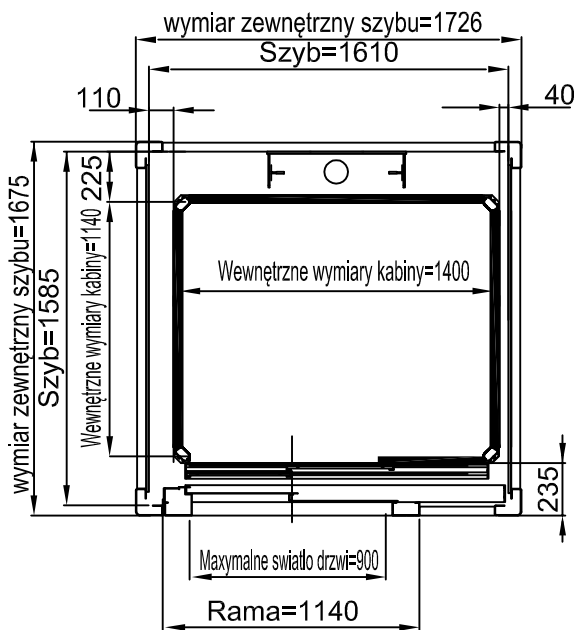
SZYB

DOJŚCIE Z BOKU

PRZELOT



DOSTĘP DO PRZODU PO PRAWEJ STRONIE DRZWI - LEWY

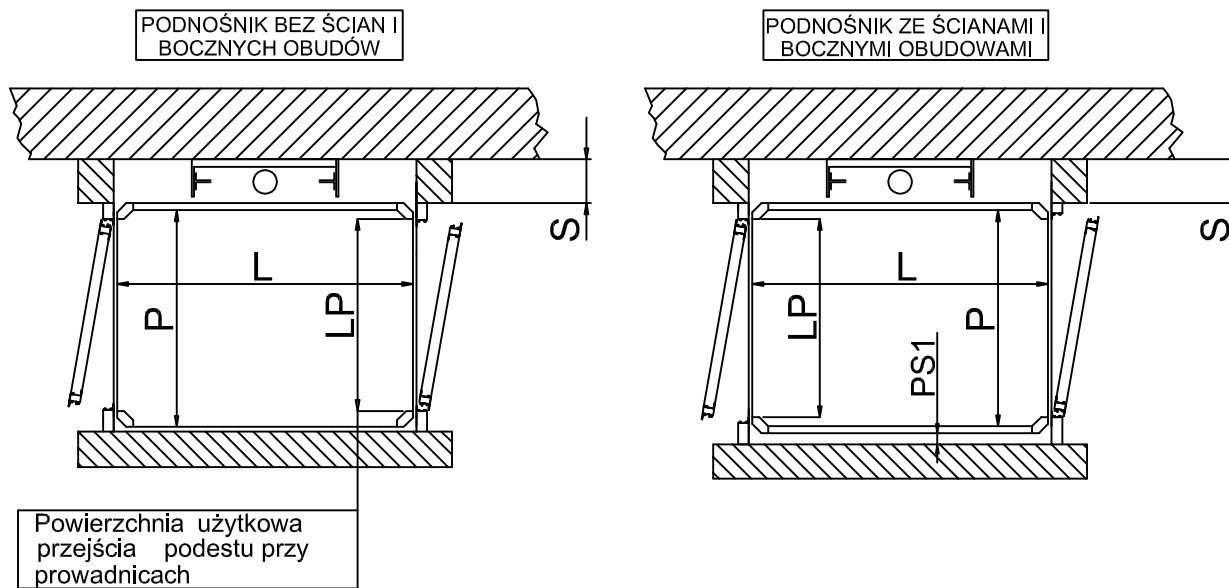
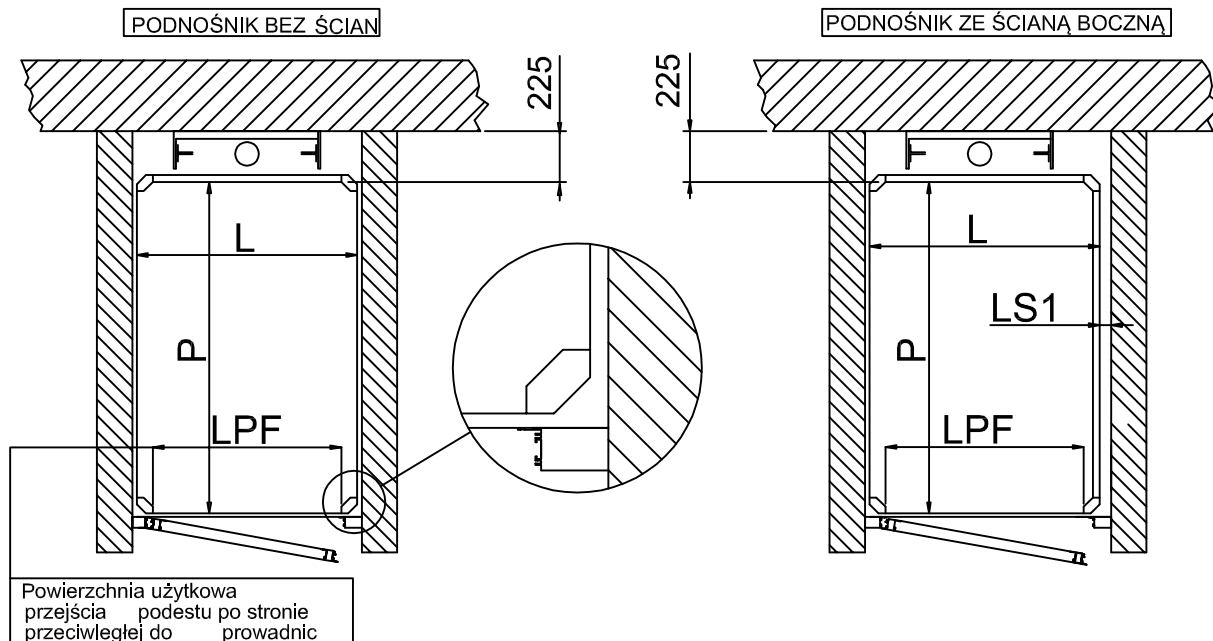


WSZYSTKIE WYMIARY W MM

DATA	CODICE	Rev.
19-12-12	8673207	

# Platforma pionowa E07-N

## RZUT POZIOMY PODNOŚNIKÓW (OTWÓR W KONSTRUKCJI MUROWEJ)



### WYMIARY PODESTÓW DOSTARCZANYCH SERYJNIE

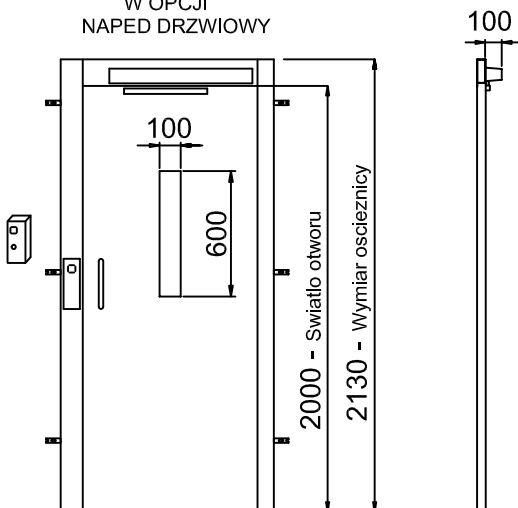
		L (Szerokość)	p (Głębokość)			L (Szerokość)	p (Głębokość)
		1250	1000				
		1400	1100				
		1460	1170				
		1300	1030				
LP	P-110			S = 150	(ALUMINIOWE DRZWI)		
LPF	L-140			S = 140	(WZMOCNIONE DRZWI Z KASETĄ PRZYCISKÓW PO STRONIE PROWADNICY)		
PS1=LS1	60			S = 170	(WZMOCNIONE DRZWI Z ZAWIASAMI PO STRONIE PROWADNICY)		

# Platforma pionowa E07-N

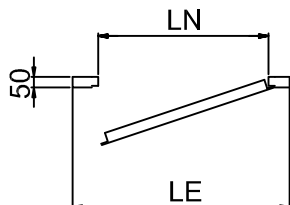
## TYP DRZWI

W OPCJI  
NAPED DRZWIOWY

W OPCJI  
ZDALNA KASETA  
PRZYWOLAWCZA



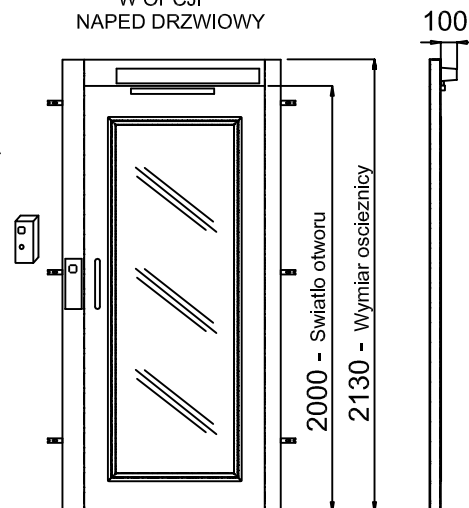
DRZWI STALOWE



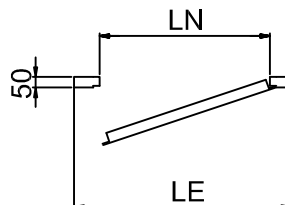
LN	LE
600	830
650	880
700	930
750	980
800	1030
860	1090
900	1130
950	1180
1000	1230

W OPCJI  
NAPED DRZWIOWY

W OPCJI  
ZDALNA KASETA  
PRZYWOLAWCZA



DRZWI STALOWE

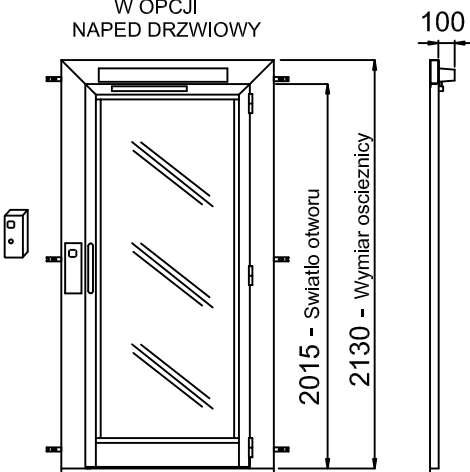


LN	LE
800	1030
860	1090
900	1130

LN = ŚWIATŁO OTWORU

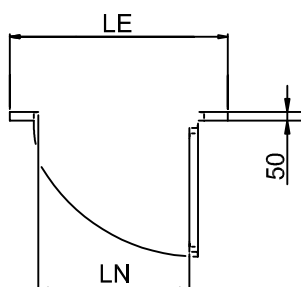
W OPCJI  
NAPED DRZWIOWY

W OPCJI  
ZDALNA KASETA  
PRZYWOLAWCZA



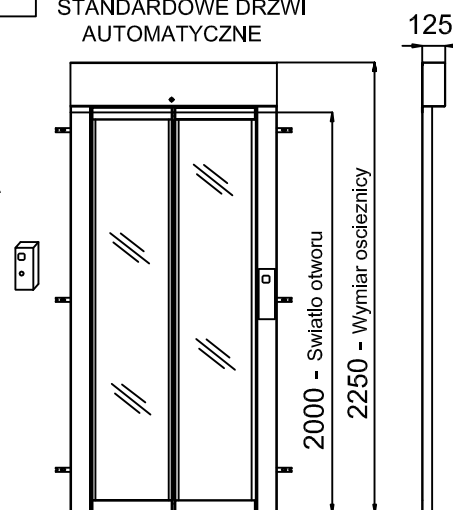
DRZWI ALUMINIOWE PANORAMICZNE

LN	LE
600	830
650	880
700	930
750	980
800	1030
860	1090
900	1130
950	1180
1000	1230



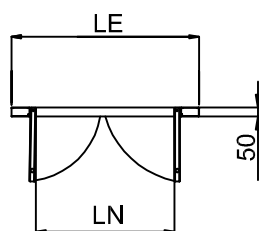
STANDARDOWE DRZWI  
AUTOMATYCZNE

W OPCJI  
ZDALNA KASETA  
PRZYWOLAWCZA



PANORAMICZNE DRZWI DWUSKRZYDŁOWE

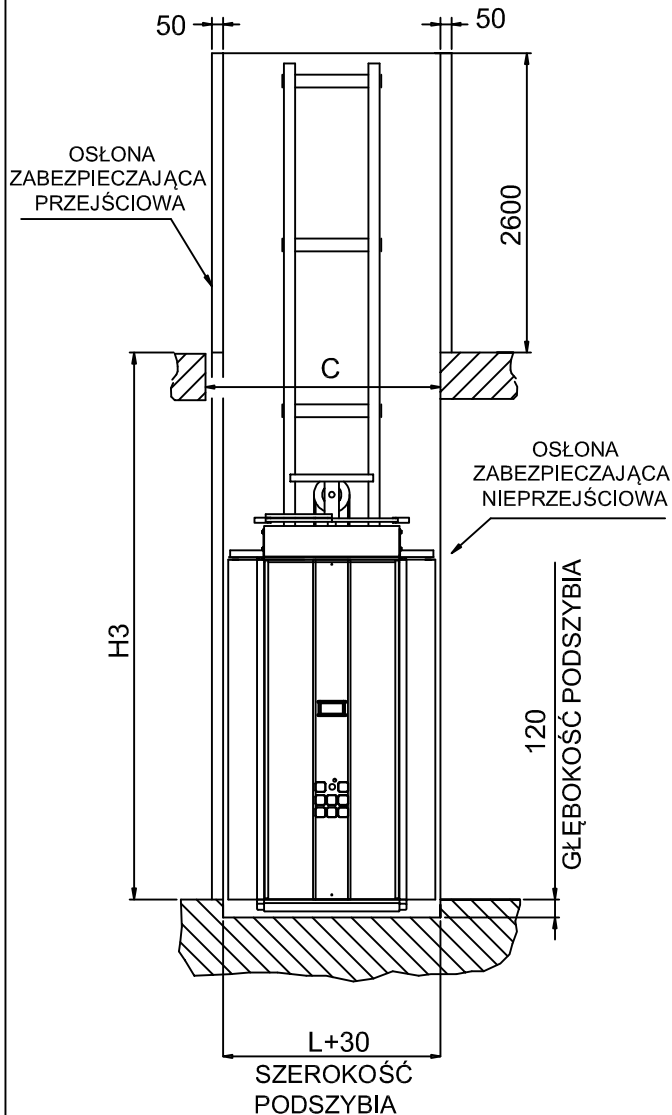
LN	LE
750	1030
800	1080
860	1130
900	1180
950	1230



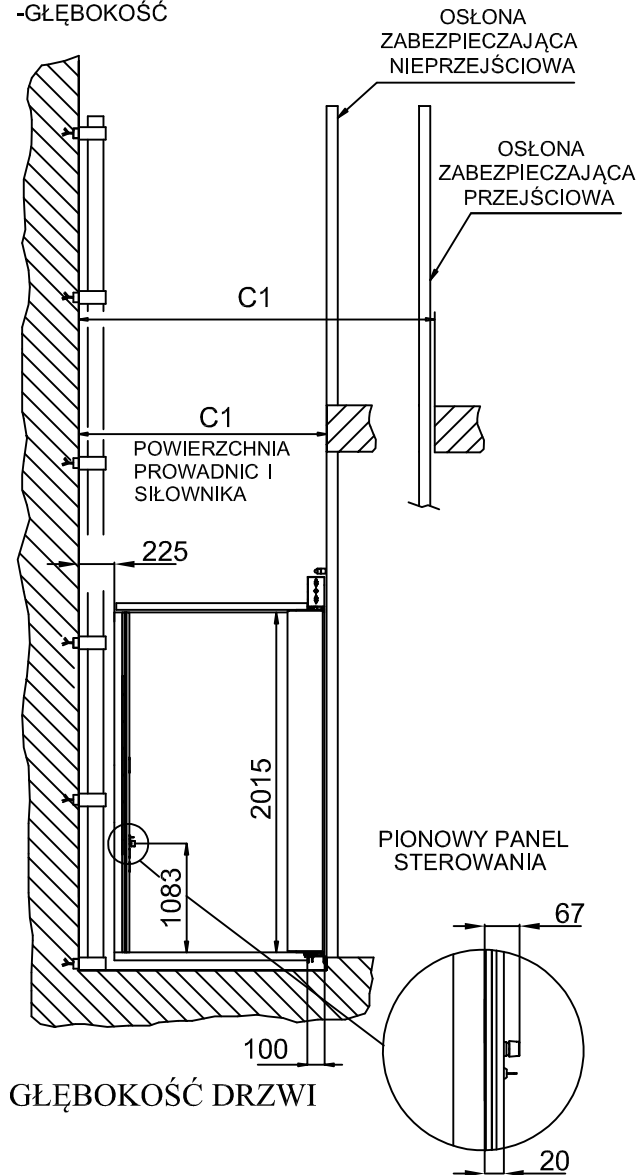
# Platforma pionowa E07-N

## RZUT Z PRZODU I Z BOKU PODNOŚNIKA (Z OSŁONAMI ZABEZPIEZAJĄCYMI)

RZUT ZE ZMIENNYMI WYMIARAMI  
- SZEROKOŚĆ I WYSOKOŚĆ



RZUT ZE ZMIENNYMI WYMIARAMI  
- GŁĘBOKOŚĆ



ŚCIANY SĄ ZAWSZE DOSTARCZANE Z DRZWIAMI W KABINIE

### WYMIARY SERYJNE Z DRZWIAMI W KABINIE

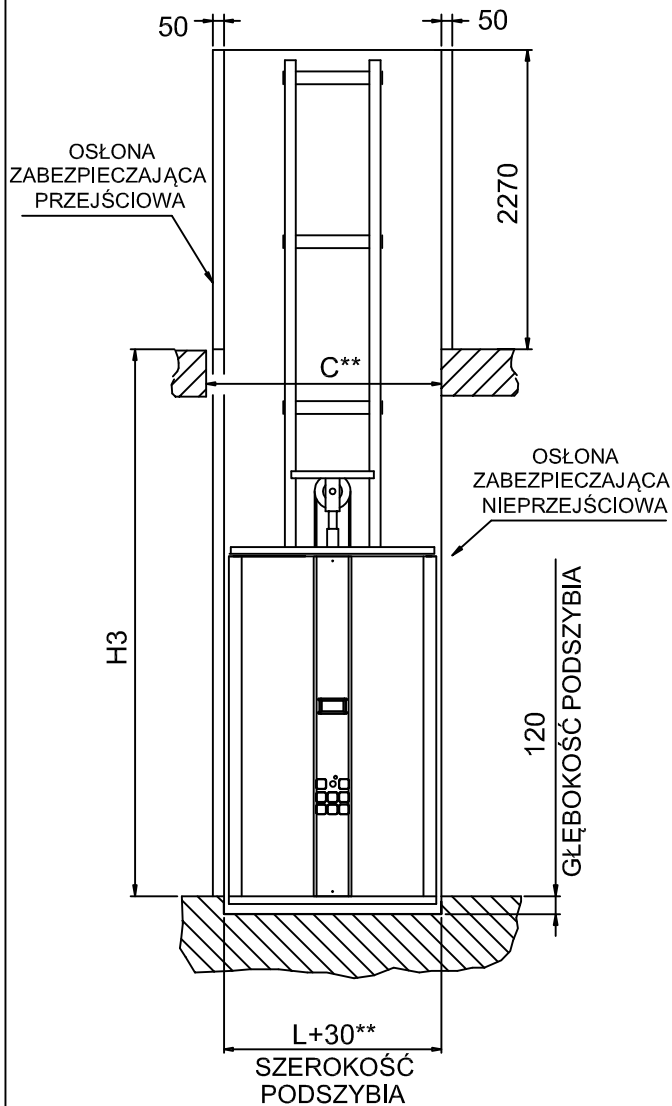
C Szerokość otworu	W TYM OSŁONY ZABEZPIEZAJĄCE NIEPRZEJŚCIOWE LUB OTWÓR W KONSTRUKCJI MUROWEJ **	L+120
	W TYM JEDNA OSŁONA ZABEZPIEZAJĄCA PRZEJŚCIOWA	L+180
	W TYM DWIE OSŁONY ZABEZPIEZAJĄCE PRZEJŚCIOWE	L+240
C Głębokość otworu w konstrukcji murowej	W TYM OSŁONY ZABEZPIEZAJĄCE NIEPRZEJŚCIOWE LUB OTWÓR W KONSTRUKCJI MUROWEJ **	P+340
	W TYM OSŁONY ZABEZPIEZAJĄCE PRZEJŚCIOWE	P+400

# Platforma pionowa E07-N

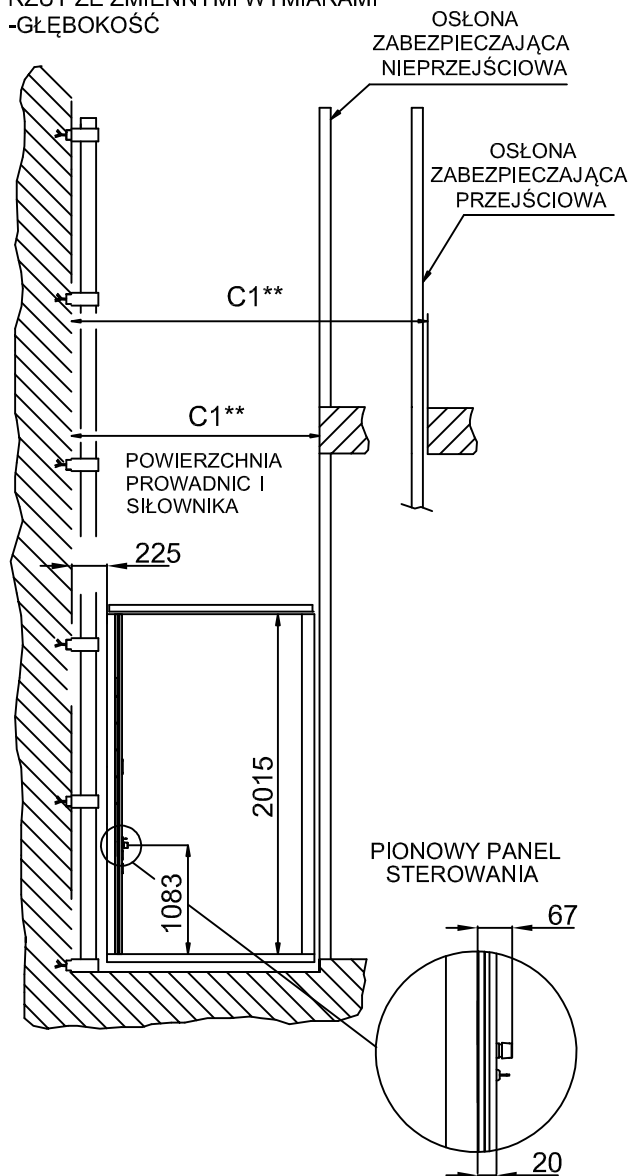
DRZWI STALOWE

RZUT Z PRZODU I Z BOKU PODNOŚNIKA  
(Z OSŁONAMI ZABEZPIELAJĄCYMI)

RZUT ZE ZMIENNYMI WYMIARAMI  
- SZEROKOŚĆ I WYSOKOŚĆ



RZUT ZE ZMIENNYMI WYMIARAMI  
- GŁĘBOKOŚĆ



\*\* DODAC 45 mm Z KAŻDEJ STRONY Z DODATKOWĄ ŚCIANĄ KABINY

## WYMIARY SERYJNE

C Szerokość otworu	W TYM OSŁONY ZABEZPIELAJĄCE NIEPRZEJŚCIOWE LUB OTWÓR W KONSTRUKCJI MUROWEJ **	L+30
	W TYM JEDNA OSŁONA ZABEZPIELAJĄCA PRZEJŚCIOWA	L+90
	W TYM DWIE OSŁONY ZABEZPIELAJĄCE PRZEJŚCIOWE	L+150
C Głębokość otworu w konstrukcji murej	W TYM OSŁONY ZABEZPIELAJĄCE NIEPRZEJŚCIOWE LUB OTWÓR W KONSTRUKCJI MUROWEJ **	P+240
	W TYM OSŁONY ZABEZPIELAJĄCE PRZEJŚCIOWE	P+300

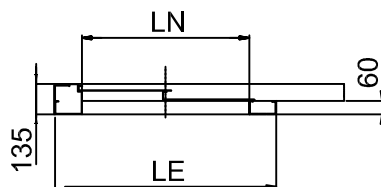
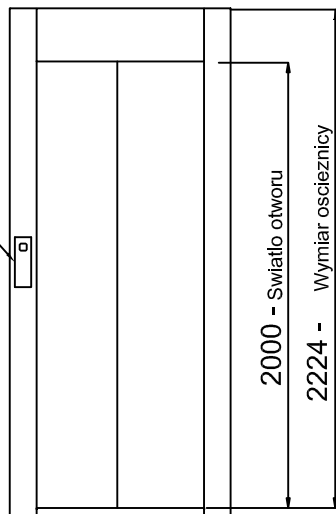


# Platforma pionowa E07-N

## DRZWI TELESKOPOWE

### DRZWI BOCZNE ZAMKNIĘCIE LEWE

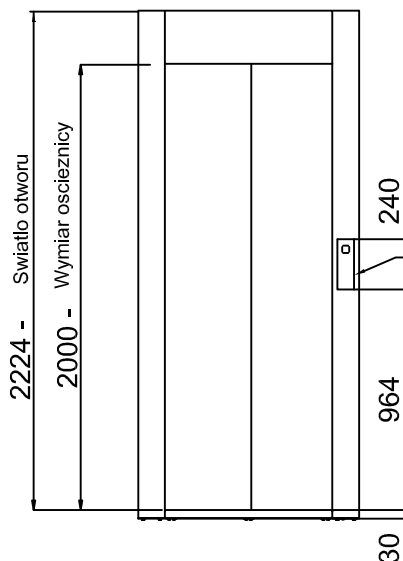
BRAK KASETY Z PRZYCISKAMI  
WEZWAŃ NA DRZWIACH "EI"



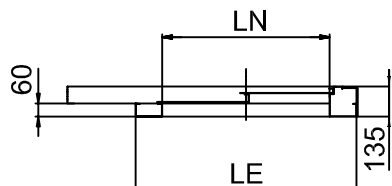
LN	LE
700	940
750	990
800	1040
900	1140

LN = ŚWIATŁO OTWORU

### DRZWI BOCZNE ZAMKNIĘCIE PRAWO



BRAK KASETY Z PRZYCISKAMI  
WEZWAŃ NA DRZWIACH "EI"



LN	LE
700	940
750	990
800	1040
900	1140

## WYMIARY SKRZYŃKY STEROWANIA

